

LASGELIJKRICHTERS

Elektrodelassen – TIG-lassen - Gutsen

REDRESSEURS DE SOUDAGE

Soudage à l'arc - Soudage TIG - Arc-air gougeage



 **lastek**
Another beautiful day for welding

**LASTEK SUPERSTAR
403 – 603 – 803**

**Handleiding en gebruiksaanwijzing
Manuel et instructions d'emploi**

SS403-603-803/E0301/N-F/rc



**CE-VERKLARING VAN OVEREENSTEMMING
CE-DECLARATION DE CONFORMITE
CE-DECLARATION OF CONFORMITY**

LASTEK BELGIUM N.V./S.A.
Industriepark Wolfstee
Toekomstlaan 50
2200 Herentals

verklaart hiermede dat de volgende machines:
déclare par la présente que les appareils suivants:
declares herewith that the following machines:

Lastek Superstar 403 art.nr./no. d'art. SS403
Lastek Superstar 603 art.nr./no. d'art. SS603
Lastek Superstar 803 art.nr./no. d'art. SS803

waarop deze verklaring betrekking heeft, met volgende richtlijnen/normen overeenstemt:
auxquels rapporte cette déclaration, sont conformes aux directives/normes suivantes:
to which this declaration refers, are in compliance with following directives/standards

2006/95/CE	laagspanningsrichtlijn/directive basse tension/directive low tension
2006/42/CE	machinerichtlijn/directive machines/directive machines
2004/108/CE	EMC richtlijn/directive CEM/directive EMC
EN 60974-1	Booglasapparatuur - Deel 1: stroombronnen voor het lassen Matériel de soudage à l'arc - Partie 1: Sources de courant de soudage Arc welding equipment - Part 1: Welding power sources
EN 60974-10	Booglasapparatuur - Deel 10: Eisen voor elektromagnetische compatibiliteit (EMC) Matériel de soudage à l'arc - Partie 10: Exigences de compatibilité électromagnétique (CEM) Arc welding equipment - Part 10: Electromagnetic compatibility (EMC) requirements

Herentals, 01.03.2012

LASTEK BELGIUM N.V./S.A.



Ir. R. Creten

INHOUDSOPGAVE

CE-Conformiteitsverklaring – CE-Déclaration de conformité – CE-declaration of conformity	3
0. Inleiding	6
1. Veiligheidsinformatie en voorzorgen bij het lassen.....	7
2. Technische gegevens.....	9
3. Algemene beschrijving	9
4. Constructie	10
5. Bedieningselementen op het voorpaneel	10
6. Gebruiksaanwijzingen	11
6.1. Elektrodewisselen.....	11
7. Onderhoud.....	11
8. Onderdelenlijst.....	12
9. Elektrisch schema	13

INDEX

CE-Conformiteitsverklaring – CE-Déclaration de conformité – CE-declaration of conformity	3
0. Introduction.....	14
1. Règles de sécurité en soudage	15
2. Données techniques.....	17
3. Description générale.....	17
4. Construction	18
5. Panneau frontal: commandes.....	18
6. Instructions pour l'usage.....	19
6.1. Soudage à l'arc	19
7. Maintenance	19
8. Liste de pièces détachées	20
9. Schéma électrique	21

0. INLEIDING

Geachte relatie,

U heeft net een **Lastek Superstar** lasapparaat en daarmee een apparaat van uitstekende kwaliteit aangeschaft. Wij danken U voor het vertrouwen dat U in onze kwaliteitsproducten stelt.

Bij de fabricage van de Lastek lasapparaten worden alleen onderdelen van de hoogste kwaliteit gebruikt. Om een hoge levensduur onder de zwaarste omstandigheden te garanderen worden voor alle Lastek lasapparaten alleen onderdelen gebruikt welke voldoen aan de strenge Lastek standaarden.

Alle Lastek lasmachines worden gebouwd in overeenstemming met de geldende veiligheidsvoorschriften en CE-richtlijnen. Het CE-merkteken en de CE-conformiteitsverklaring bevestigen deze conformiteit.

Lastek houdt zich het recht voor, de uitvoering van dit lasapparaat te allen tijde aan te passen aan de nieuwste technische eisen.

Veiligheidsvoorschriften moeten steeds gerespecteerd worden, in het bijzonder deze betreffende de bescherming tegen elektrische stromen.

Lastek lasapparaten zijn alleen bestemd voor de verkoop aan commerciële en industriële gebruikers tenzij dit anders uitdrukkelijk schriftelijk door Lastek is bevestigd. Deze apparaten mogen alleen gebruikt worden door personen die opgeleid zijn in het gebruik van en onderhoud aan lasapparaten.

Voorwaarde voor een goed en bedrijfszeker gebruik van dit apparaat is, dat de informatie uit dit instructieboek bekend is bij de gebruiker.

Dit instructieboek dient zorgvuldig en volledig te worden bestudeerd voordat het apparaat in gebruik wordt genomen.

De in dit instructieboek gegeven informatie berust op de beste kennis en geweten; voor het gebruik neemt Lastek echter geen enkele aansprakelijkheid.

De garantie is niet van toepassing en vervalt wanneer het apparaat en uitrusting gewijzigd werden door iemand anders dan door Lastek; wanneer het apparaat verkeerd werd geïnstalleerd, niet correct werd gebruikt of werd misbruikt volgens de algemeen geldende industriële normen en voorschriften; wanneer er geen voldoende en noodzakelijk onderhoud van de installatie werd uitgevoerd; wanneer het apparaat werd gebruikt voor werkzaamheden die buiten de specificaties van het apparaat vallen.

© Copyright, Maart 2012
Herentals 1 maart 2012

1. VEILIGHEIDSINFORMATIE EN VOORZORGEN BIJ HET LASSEN

WAARSCHUWING! Lassen kan schadelijk zijn voor de gezondheid

Bescherm uzelf en anderen tegen mogelijke verwondingen. Houd kinderen verwijderd. Draggers van een pacemaker moeten ook verwijderd blijven tenzij na consultatie van uw dokter.

Installatie, gebruik en alle onderhouds- en herstelwerkzaamheden mogen enkel door geschoold en bevoegd personeel uitgevoerd worden.

Bij het lassen kan men, zoals bij de meeste jobs, blootgesteld worden aan bepaalde risico's. Lassen is echter veilig wanneer de nodige voorzorgen getroffen worden. Hieronder vindt u een korte samenvatting van de belangrijkste veiligheidsinformatie. Lees en volg de veiligheidsvoorschriften.

ELEKTROCUTIEGEVAAR Elektrische schokken kunnen dodelijk zijn.

Het aanraken van elektrische onderdelen onder spanning kan fatale schokken of ernstige brandwonden veroorzaken. De elektrode en de elektrische kringloop staan onder spanning wanneer de hoofdschakelaar aanstaat.

Het voedingsgedeelte en het inwendige van het apparaat dragen spanning als de schakelaar aan staat. Bij halfautomatisch of automatisch lassen staat er spanning op de lasdraad, de spoel, de spoelaandrijving en alle metalen delen die de lasdraad raken. Een slecht of niet geaarde installatie is gevaarlijk.

1. Raak geen elektrische delen aan die onder spanning staan.
2. Draag droge en goed isolerende handschoenen en beschermende kledij (uiteraard zonder gaten).
3. Zorg voor een droge en isolerende ondergrond om uzelf te isoleren van het werkstuk en de aarding.
4. Trek de stekker uit het contact of zet de machine af alvorens aan de machine te werken (bij installatie of onderhoud).
5. Zorg voor correcte opstelling en aarding van het toestel in overeenstemming met de handleiding en wettelijke voorschriften ter zake.
6. Verbind eerst de aardingsgeleider bij het aansluiten van het apparaat op het net.
7. Zet apparaten die niet in gebruik zijn af.
8. Gebruik een volledig geïsoleerde elektrodehouder. Steek deze nooit in water om af te koelen of leg ze niet op de grond of op het werkstuk
9. Gebruik geen versleten of beschadigde kabels of kabels met een te kleine doorsnede.
10. Wikkel geen kabels rond uw lichaam.
11. Verbind het werkstuk met een goede elektrische aarding.
12. Raak de elektrode niet aan indien u contact maakt met het werkstuk of met de aarding.
13. Gebruik enkel een goed onderhouden installatie. Herstel of vervang onmiddellijk beschadigde delen.
14. Bij werkzaamheden op een hoogte een veiligheidsharnas gebruiken.
15. Alle panelen en deksels steeds goed op hun plaats zetten.

LASSTRALING KAN OGEN EN HUID VERBRANDEN; LAWAAI KAN GEHOORBESCHADIGING VEROORZAKEN

De lasboog van lasprocessen produceert een intense warmte en een sterke ultraviolet lichtstraling die ogen en huid kan verbranden. Het geluid van sommige lasprocessen kan gehoorbeschadiging veroorzaken.

1. Draag een geschikte lashelm of lasscherm met aangepaste lastint om uw gezicht en ogen te beschermen bij het lassen of kijken naar lasactiviteiten.
2. Draag een geschikte veiligheidsbril. Zijkapjes zijn aanbevolen.
3. Gebruik geschikte lashandschoenen, laskledij van vuurbestendig materiaal (wol en leder) en voetbescherming
4. Gebruik schermen of gordijnen om anderen te beschermen tegen lasflitsen of lasstraling. Waarschuw anderen om niet in de lasboog te kijken.
5. Gebruik geschikte oordoppen of oorkleppen indien er teveel lawaai is.

LASROOK EN DAMPEN KUNNEN SCHADELIJK ZIJN VOOR UW GEZONDHEID

Lassen produceert rook en gassen. Inademen van lasrook en –dampen kan schadelijk zijn voor uw gezondheid.

1. Houd uw hoofd uit de dampen. Vermijd het inademen van lasdampen
2. Bij binnenwerkzaamheden de werkruimte goed ventileren en een afzuiging gebruiken om de lasdampen en rook te verwijderen zo dicht mogelijk bij de lasboog.
3. In geval van slechte of onvoldoende afzuiging gebruik een geschikte adembescherming.
4. Lees de veiligheidsinformatiebladen (MSDS) en de informatie van uw leverancier van metalen, toevoegmaterialen, bekledingsstoffen en reinigingsmiddelen.
5. Werk in enge ruimtes uitsluitend indien er voldoende verluchting is of draag een adembescherming met onafhankelijk luchttoevoer. Beschermgas gebruikt tijdens lassen kan de lucht verdringen wat ernstige gezondheidsschade kan veroorzaken, en zelfs dodelijk kan zijn. Zorg er steeds voor dat de ingeademde lucht veilig is.
6. Las nooit in omgevingen naast ontvettings-, reinigings- of sproeiwerkzaamheden. De boogwarmte en straling kan reageren met dampen van deze stoffen en een zeer toxisch en irriterend gas vormen.
7. Las niet op metalen met een deklaag zoals: zink, lood of cadmium beklede staalplaat tenzij deze deklaag op de lasplaats verwijderd is, de werkruimte goed geventileerd is en , indien nodig, u een geschikte adembescherming draagt. Deklagen en metalen die één van deze metalen bevatten kunnen giftige dampen afgeven wanneer erop gelast wordt.

LASSEN KAN EEN BRAND OF EXPLOSIE VEROORZAKEN

1. Bescherm uzelf en anderen tegen lasvonken en wegspringende hete deeltjes.
2. Las niet in de nabijheid van brandbare materialen die door lasvonken kunnen ontvlammen.
3. Verwijder alle brandbare materialen tot 10 m van de lasboog. Indien onmogelijk zorg dan voor een afdekking met brandwerende en vuurbestendige dekens.
4. Zet steeds een brandblusser in de nabijheid.
5. Draag steeds vuurbestendige kleding.
6. Lassen aan een zoldering, vloer, tussenschot of afscheidingsmuur kan brand veroorzaken aan de verborgen zijde.
7. Las nooit aan gesloten containers zoals tanks en vaten.
8. Bevestig de massaklem op het werkstuk zo dicht als praktisch mogelijk bij de lasplaats om onvoorziene stroombanen te vermijden die mogelijk elektrische schokken of brandgevaar kunnen veroorzaken.
9. Gebruik het lasapparaat niet om bevroren leidingen te ontdooien
10. Verwijder de elektrode uit de tang of knip het lasdraadeinde af aan de contactbuis wanneer ze niet gebruikt worden.

WEGSPRINGENDE SPATTEN EN HETE DEELTJES kunnen verwondingen veroorzaken

1. Afbikken en slijpen veroorzaken rondvliegende deeltjes. Van een afkoelende las kan hete slak wegspringen.
2. Draag een geschikt gelaatsscherm of veiligheidsbril. Zijkapjes zijn aanbevolen.
3. Draag geschikte beschermingskledij om uw lichaam te beschermen.
4. Raak geen hete (net gelaste) onderdelen aan zonder beschermende handschoenen.

GASFLESSEN

Flessen met beschermgas bevatten gas onder hoge druk. Indien beschadigd kan zo'n cilinder exploderen. Omdat gascilinders vaak deel uitmaken van een lasinstallatie moeten deze met veel zorg behandeld worden.

1. Bescherm cilinders met samengeperst gas tegen overdreven hitte, mechanische schokken en lasbogen.
2. Houd cilinders verwijderd van las- en andere elektrische circuits.
3. Raak nooit met de elektrode de gasfles aan.
4. Zet de gasfles steeds rechtopstaand en vast aan een steun om vallen en omkantelen te vermijden.
5. Gebruik enkel gasflessen, ontspanners, slangen en koppelstukken, geschikt voor de specifieke toepassing. Ze moeten, samen met de toebehoren goed onderhouden en in goede staat gehouden worden.
6. Draai uw gezicht weg van de uitlaatopening bij het openen van de cilinderafsluiting.
7. Laat de beschermkap op de fles tenzij ze in gebruik is of aangesloten is voor gebruik.
8. Lees en volg de instructies voor werken met cilinders met samengeperst gas en de informatie van uw gasleverancier.

BEWEGENDE DELEN kunnen verwondingen veroorzaken

Bewegende delen zoals ventilatoren, rotoren en riemen kunnen snijwonden veroorzaken aan vingers en handen en loshangende kleding grijpen.

1. Houd alle deksels, panelen, deuren en afschermingen gesloten en veilig op hun plaats.
2. Zet de motor af alvorens te installeren of aan te sluiten.
3. Afschermingen en panelen mogen enkel geopend of verwijderd worden voor onderhoud of, indien nodig voor het oplossen van problemen, door gekwalificeerd en bevoegd personeel.
4. Om ongewild starten van de installatie tijdens onderhoudswerkzaamheden te voorkomen, ontkoppel het apparaat van het net of maak de negatieve klem van de batterij los.
5. Houd uw handen, haar, loshangende kleding en gereedschappen verwijderd van bewegende delen.
6. Zet alle panelen, deksels, afschermingen weer op hun plaats en sluit ze zorgvuldig alvorens de motor opnieuw te starten.

MAGNETISCHE VELDEN VEROORZAAKT DOOR HOGE STROMEN kunnen de werking van een pacemaker beïnvloeden

1. Draggers van een pacemaker moeten op afstand blijven.

2. TECHNISCHE GEGEVENS



Figuur 1

TECHNISCHE GEGEVENS		Superstar 403	Superstar 603	Superstar 803
Voedingsspanning	V	3x400 (*)	3x400 (*)	3x400 (*)
Vermogen nominaal	KVA	19.2	30	40
Zekeringen	A	50/30	80/60	100/70
Lasstroombereik	A	15-400	40-600	60 – 800
Bereik voor gutsen	A			60 - 600
Nullastspanning	V	86	86	90
Lasstroom	bij 60% ID	400	600	800
	bij 100% ID	310	465	600
Isolatieklasse		H	H	H
Beschermingsgraad		IP21	IP21	IP21
Afmetingen (LxBxH)	mm	1100x620x900	1100x750x730	1100x750x730
Gewicht	kg	255	425	485

(*) 3x230V / 3x400V: optioneel

3. ALGEMENE BESCHRIJVING

De Lastek Superstar gelijkrichters zijn ontwikkeld voor professioneel, industrieel gebruik in praktisch alle takken van de industrie zoals: scheepsbouw, drukvaten- en drukleidingbouw, gieterijen en ketelbouw, algemene constructie, onderhoud- en herstelwerkplaatsen, ...

Door zijn stabiele boog is hij uitermate geschikt voor het elektrodlassen van alle ferro en non-ferrometalen, en indien optioneel voorzien, ook voor TIG-lassen van staal, roestvast staal, koper en legeringen (met aanstrijkstart). Uitgerust met een optionele smoorspoel ook geschikt voor het lassen van cellulose-elektroden in pijpleidingconstructie.

Dankzij zijn robuuste constructie en de hoge inschakelduur is de Superstar eveneens een ideale stroombron voor het gutsen en snijden van alle metalen met speciale elektroden (Lastek 1900 en Lastek 1000, zonder gebruik van perslucht) of met ArcAir koolstofelektroden met perslucht.

4. CONSTRUCTIE

De Lastek Superstar werd ontwikkeld voor het lassen van alle types elektroden en voor het gutsen van alle metalen.

De Lastek Superstar beschikt over uitstekende laseigenschappen dankzij:

- driefasige lasgelijkrichter met transductorregeling en vallende boogkarakteristiek
- zeer ruim uitgevoerde transformator en transductor, waarvan alle spoelen met koperdraad en band gewikkeld zijn, met hoogwaardige isolatiemiddelen geïsoleerd, geïmpregneerd in kwaliteitsverniet en achteraf gedroogd en gebakken in de oven
- bruggelijkrichter met siliciumdioden in stofvrije uitvoering
- een geruisloze ventilator zorgt voor een effectieve koeling van alle componenten.
- de lasstroomregeling gebeurt elektrisch, waardoor er geen slijtage in de lasstroomkring kan optreden
- de nullastspanning van 86(90) Volt DC zorgt voor een vlotte ontsteking van de boog en laat het gebruik van de Superstar apparaten toe in omgevingen met verhoogd risico (art. 57 van het A.R.E.I.)
- een zeer robuuste carrosserie – volledig in geprofileerde en verzinkte staalplaat – gelakt en ovengedroogd, beschermt de apparaten tegen mechanische en atmosferische beschadigingen
- dankzij de grote wielen (4) en de handgreep zijn de Superstars, niettegenstaande hun solide bouw en hun gewicht, toch mobiel en gemakkelijk verplaatsbaar.

Optioneel

- afstandsbediening waarmee de lasser de lasstroom op afstand elke gewenste waarde kan instellen
- ingebouwde gasklepregeling voor TIG-lassen
- smoorspoel voor het lassen van cellulose-elektroden en aluminium elektroden

5. BEDIENINGSELEMENTEN OP HET VOORPANEEL

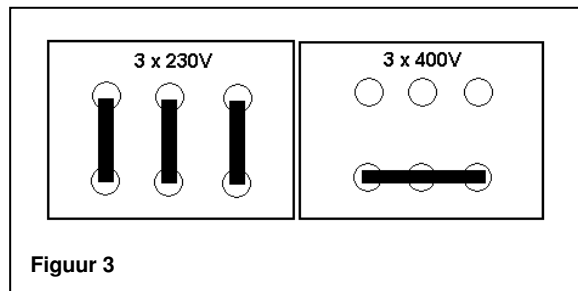


1. 0-1 schakelaar: deze driefasige schakelaar is onmiddellijk in de voeding geschakeld. In de 0-stand (OFF) is het ganse apparaat zonder spanning.
2. Controlelamp: deze brandt wanneer schakelaar 1 in de stand 1 (ON) staat
3. Lasstroomregeling: voor de regeling van de lasstroom.
Let op: bij Superstar 603/803 zijn twee schalen beschikbaar afhankelijk van de gebruikte positieve aansluitklem:
 - laag stroombereik 65-325A - zie binnenste schaal
 - hoog stroombereik 150-600 (800)A - zie buitenste schaal
4. Schakelaar N/C; N = Soft start, C = Hotstart
5. Zekering 6.3A, deze zekering beschermt het stuurcircuit
6. Zekering 2A
7. Negatieve aansluitklem
8. Positieve aansluitklem
Let op: bij Superstar 603/803 zijn er twee aansluitklemmen links: laag bereik rechts: hoog bereik

6. GEBRUIKSINSTRUCTIES

6.1. Elektrodelassen

1. Eerst controleren of de spanning van de Superstar overeenstemt met de voedingsspanning van het net.
Let op: bij de Superstar modellen optioneel uitgerust voor 3x230V/3x400V moet u hiervoor de bornplaat controleren:



Figuur 3

2. Zet een geschikte stekker aan de voedingskabel.
Let op: de geel/groene draad is de aardgeleider en dient steeds te worden aangesloten.
3. Steek de stekker in het stopcontact.
4. Sluit de las- en massakabel aan, rekening houdend met de vereiste polariteit waarmee men gaat lassen.
5. Zet de hoofdschakelaar 1 op stand 1 (ON).
6. De Lastek Superstar is nu lasklaar.
7. De lasboog wordt ontstoken door aanstrijken van de elektrode.
De startwijze van de lasboog kan dmv schakelaar 4 gekozen worden:
N (boven): soft start
C (onder): hot start, de lasboog wordt met verhoogde amperage ontstoken en schakelt dan over naar de ingestelde lasstroom.
8. De keuze van polariteit hangt af van het type elektrode dat gebruikt wordt. Raadpleeg de elektrodeverpakking of consulteer uw leverancier.

7. ONDERHOUD

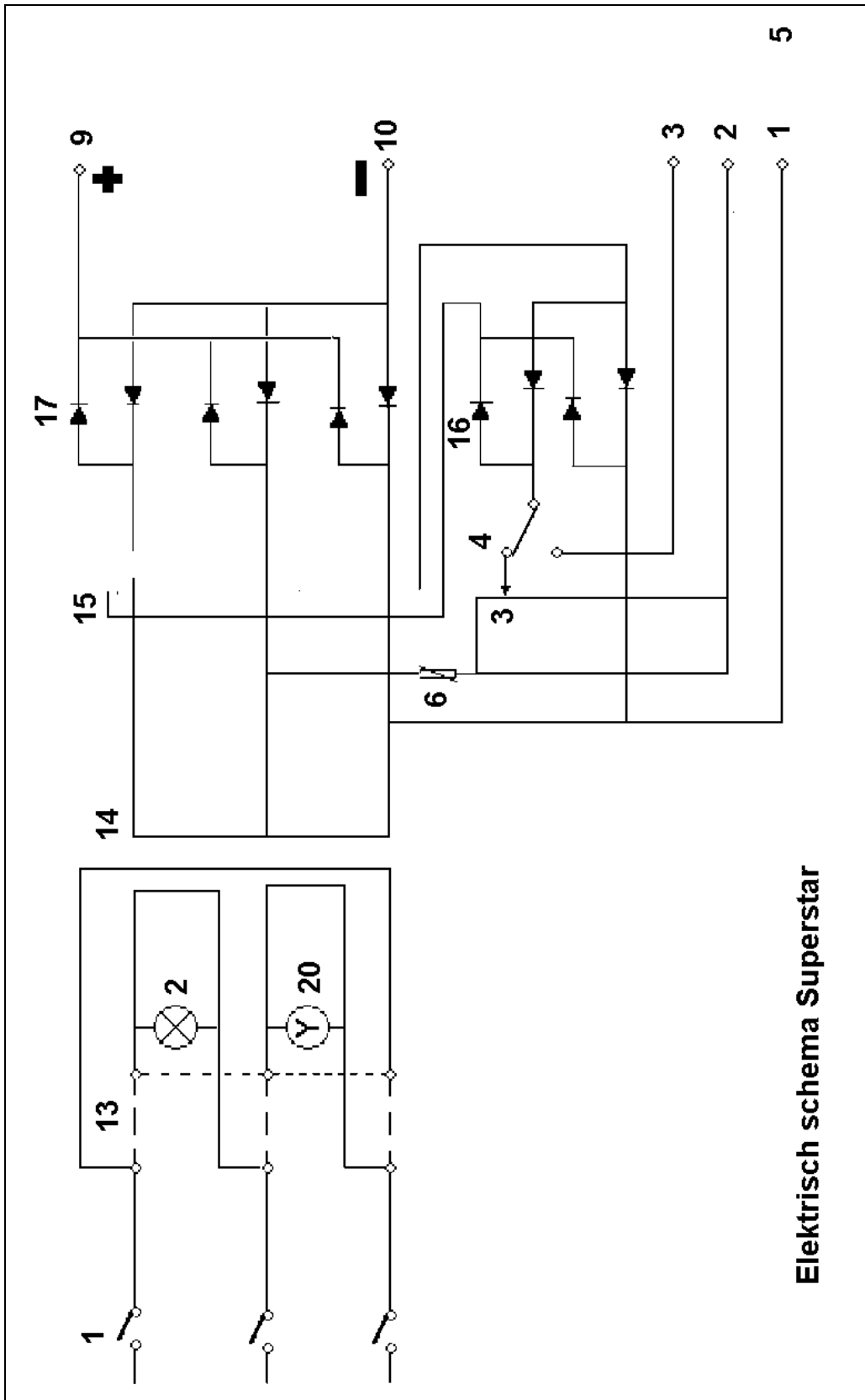
Om jaren probleemloos met uw Superstar te kunnen werken is het nodig om regelmatig – d.i. minstens eenmaal per jaar in gewone omstandigheden, minstens eenmaal per trimester wanneer de laspost in zeer stofrijke omgeving gebruikt wordt – de volgende onderhoudswerkzaamheden uit te voeren:

1. **WAARSCHUWING:** alvorens eender welk onderhoudshandeling uit te voeren moet het apparaat van het net afgekoppeld worden. Trek daarvoor de netstekker steeds uit het stopcontact.
2. Verwijder de behuizing van de stroombron
3. Blaas het apparaat uit met droge perslucht
4. Controleer of alle elektrische verbindingen vast zitten
5. Sluit het apparaat opnieuw.

8. ONDERDELENLIJST

Nr.	Omschrijving	SS403	SS603	SS803
1	Schakelaar S1 ON/OFF 3P	2300338	2300342	2300342
2	Controlelamp 230 V	2300268	2300268	2300268
3	Rheotor - regeltrafo	2300229	2300262-2	2300262-2
4a	Schakelaar 15A ON/ON Normale / Hotstart	2300317	2300317	2300317
5a	Zekeringhouder	2300293	2300293	2300293
5b	Zekering 6.3A	2300283	2300283	2300283
6	Zekering 2A	2300281	2300281	2300281
7	Aansluitklem DIX	2001008	2001316	2001316
8	Aansluitklem DIX	2001008	2001316	2001316
	Lastransformator	2224500	2221500	2227500
	Transductor	2224510	2221510	2227510
	Stuurgelijkrichter	2221010	2221010	2221010
	Lasgelijkrichter	2340130	2340330	2340130
	Ventilatormotor	2300254	2300254	2300254
	Ventilator Schroef dia. 300	2300252-1	2300252-1	2300252-1
	Ventilatorring dia. 300	2300255	2300255	2300255
	Ventilatorrooster	2221012	2221012	2221012
	Thermostaat	2220029	2220029	2220029
	Relais 230V - 14.4 kOhm	2220028	2220028	2220028
	Zwenkwiel dia. 200 compleet	2300183	2300183	2300183
	Bokwiel dia. 200 compleet	2300184	2300184	2300184





Elektrisch schema Superstar

0. INTRODUCTION

Cher client,

Vous avez acheté un poste de soudage Lastek Superstar, un appareil d'une excellente qualité. Nous vous remercions pour cette confiance en nos produits de qualité.

Les appareils de soudage Lastek sont développés et construits avec des composants de première qualité. Afin de garantir une durée de vie prolongée sous des conditions sévères, nous n'utilisons pour la construction des appareils Lastek que des pièces conformes aux exigences sévères de Lastek ainsi qu'aux normes européennes. Les appareils sont conformes aux règlements de sécurité et aux prescriptions légales ce qui est confirmé par le marquage CE et par la déclaration de conformité.

Lastek se réserve le droit de modifier ou adapter les appareils aux évolutions techniques sans préavis.

Les appareils Lastek Superstar ne peuvent être utilisés que dans des conditions et circonstances de travail sûres.

Les règles de sécurité doivent toujours être respectées rigoureusement et surtout ceux concernant la protection contre des courants électriques.

Les appareils Lastek ne peuvent être utilisés que par des personnes qualifiées et informées sur l'usage et l'entretien des appareils de soudage. Seulement les personnes compétentes et autorisées peuvent travailler avec ou exécuter de l'entretien à l'appareil.

Ce manuel contient de l'information importante pour un emploi sûr et économique du poste de soudage. Bien lire et comprendre ce manuel avant d'installer et de travailler avec la machine ainsi que d'exécuter des travaux d'entretien et de réparation à l'appareil.

Pour obtenir un fonctionnement correct et sûr il est nécessaire de lire et comprendre ce manuel avant d'installer ou travailler avec l'appareil.

Une copie de ce manuel doit toujours être disponible au lieu du travail. Ce manuel doit être lu et compris avant l'utilisation de l'appareil.

Les indications dans ce manuel sont basées sur l'information et les connaissances actuelles et ne peuvent engager la responsabilité du constructeur.

Ce manuel ne peut jamais remplacer les instructions du personnel de service Lastek. Egalement les instructions d'emploi des accessoires éventuelles doivent être suivies d'une façon correcte.

Des modifications à l'appareil ainsi qu'aux accessoires incorporées ne sont pas permises. Dans le cas contraire la garantie sera perdue. En cas de modifications techniques à l'appareil ou de débranchement des dispositifs de sécurité incorporés, tout droit de garantie est perdu.

© Copyright, Mars 2012
Herentals 1er Mars 2012

1. REGLES DE SECURITE EN SOUDAGE

REMARQUE! L'utilisation des soudeuses et l'exécution des opérations de soudage impliquent des dangers pour soi et pour des tiers.

PROTEGEZ VOUS MEME AINSI QUE DES AUTRES PERSONNES. MAINTENIR A L'ECART DES ENFANTS. PORTEURS DE PACEMAKER DOIVENT RESTER A L'ECART SAUF QU'APRES CONSULTATION DE LEUR MEDECIN.

En soudage, comme à beaucoup des opérations industrielles, les opérateurs peuvent être exposés à des dangers. Néanmoins le soudage est sûr si l'on prévoit et suit les précautions nécessaires. Ci-dessous vous trouverez un résumé des plus importantes informations de sécurité. Lisez et respectez ces instructions.

L'INSTALLATION, L'EMPLOI ET TOUTE OPERATION D'ENTRETIEN ET DE MAINTENANCE NE PEUVENT ETRE EXECUTES QUE PAR DES PERSONNES FORMES ET QUALIFIES.

DANGER D'ELECTROCUTION: des chocs électriques peuvent être fatals.

Le contact avec des composants métalliques sous tension peut causer des chocs fatals ou des brûlures sérieuses. L'électrode et le circuit électrique sont mis sous tension dès que l'interrupteur principal de l'appareil est enclenché. La partie de l'alimentation et la partie intérieure de l'appareil sont mis sous tension dès que l'appareil est mis en marche.

En soudage semi-automatique (MIG/MAG) il y a de la tension sur le fil de soudage, la bobine, le porte-bobine et toute partie métallique en contact avec le fil.

Une installation non mise à la terre ou avec une terre mauvaise est dangereuse.

1. Ne touchez pas des parties électriques sous tension.
2. Portez des gants secs et isolants ainsi que des vêtements de protection.
3. Prenez soin d'un sol sec et isolant afin de vous isoler de la pièce à souder ainsi que de la terre.
4. Débranchez la fiche et déclenchez l'appareil avant d'exécuter des travaux d'entretien à l'appareil.
5. L'installation et la mise à la terre doivent être en conformité avec ce manuel et avec les lois et règlements de sécurité en vigueur.
6. Avant de brancher l'appareil à l'alimentation, la mise à la terre doit être faite.
7. Un appareil non utilisé doit être éteint.
8. N'utilisez qu'une pince porte électrode complètement isolée. Ne jamais immerger dans l'eau pour refroidir, ni la mettre sur le sol ou sur la pièce.
9. N'utilisez pas des câbles endommagés ou avec une section trop petite.
10. Ne jamais tournez les câbles autour de son corps.
11. Reliez la pièce à souder avec une bonne terre.
12. Ne touchez pas l'électrode dans le cas que vous êtes en contact avec la pièce ou avec la terre.
13. Ne jamais utiliser une installation mal entretenue. Remplacez et réparez toujours des pièces endommagées.
14. Dans le cas de travaux à hauteur, portez un harnais de sécurité.
15. Les panneaux et couvercles doivent être mis à leur place et bien fermés avant d'utiliser l'installation.

RAYONS D'ARC DE SOUDAGE PEUVENT BRULER LES YEUX ET LA PEAU; LE BRUIT PEUT ENDOMMAGER L'OUÏE

1. Utilisez un casque d'isolation phonique, des oreillettes ou des protège-oreilles dans le cas où il y a beaucoup de bruit.
2. Portez un masque ou utilisez un écran de soudage, avec un filtre de protection adapté au procédé de soudage (min. no. 10), afin de protéger vos yeux et la peau pendant les travaux de soudage.
3. Portez des lunettes de sécurité; des ocellères latérales sont recommandées.
4. Portez des vêtements de protection appropriés : gants et vêtements de soudage et une protection des pieds.
5. Protégez des personnes présentes contre la radiation de l'arc au moyen des écrans ou des rideaux. Imposez aux personnes présentes de ne pas s'exposer aux rayons de l'arc et de ne pas garder dans l'arc sans protection.

DES FUMÉES ET GAZ DE SOUDAGE SONT NUISIBLES A VOTRE SANTE

Lors du soudage des gaz et des fumées sont formées. L'aspiration des fumées et gaz de soudage peuvent nuire à la santé.

1. Tenir votre tête hors des fumées évaporées. Evitez l'inhalation des fumées de soudage.
2. Dans le cas de travaux de soudage dans des espaces confinés bien ventiler la zone de travail et employer une aspiration de fumées si proche de l'arc que possible.
3. Dans tous les cas où la ventilation serait inadéquate, il est conseillé d'utiliser un dispositif respiratoire avec alimentation en air.
4. Lisez et respectez les fiches de données de sécurité et l'information des fournisseurs des métaux de base, des métaux d'apport, des produits de revêtement et de détergents.
5. Il est de bonne norme, dans les espaces réduits que l'opérateur prépose à la soudure soit surveillé par une personne externe et que toutes les règles anti accident soient scrupuleusement respectées. Le gaz protecteur peut évincer ce qui peut nuire gravement à la santé et peut même être fatal.
6. Ne pas procéder à des opérations de soudage à proximité des lieux de dégraissage ou de peinture, susceptibles de contenir des vapeurs d'hydrocarbures chlorures (qui se dégagent lors de ces travaux). En effet ces vapeurs mises en contact avec la chaleur ou les irradiations de l'arc peuvent former du phosgène, gaz hautement toxique.
7. Ne pas procéder à des opérations de soudage sur des tôles à revêtement de zinc, de plomb ou de cadmium sauf si le revêtement est éliminé à l'endroit du cordon et s'il y ait une bonne aspiration du lieu de travail ou, dans le cas échéant, en portant un respirateur indépendant à alimentation d'air frais.

OPERATIONS DE SOUDAGE PEUVENT CAUSER DES INCENDIES OU DES EXPLOSIONS

1. Protégez vous-même et des tiers contre des éclaboussures et des étincelles chaudes.
2. Ne pas souder proche des matériaux inflammables qui peuvent s'enflammer par des étincelles.
3. Eliminez tout produit inflammable jusqu'à 10 m de l'arc. Si pas possible, les couvrir avec des couvertures ininflammables et résistantes à la chaleur.
4. Mettez à la portée de main un extincteur.
5. Portez toujours des vêtements résistant au feu.
6. Des opérations de soudage à des plafonds, des planchers ou des cloisons peuvent causer un incendie au côté caché.
7. Ne pas exécuter des opérations de soudage ni de découpage sur des récipients ou des tuyaux fermés.
8. Fixer la pince de masse sur la pièce à souder si proche que possible à la soudure afin d'éviter des circuits de courant qui peuvent

<p>causer des chocs électriques ou des incendies.</p> <p>9. N'employez pas la soudeuse pour dégeler des conduites gelées.</p> <p>10. Enlevez l'électrode ou coupez le bout de fil à la buse de contact s'ils ne sont pas utilisés.</p>
<p>DES ETINCELLES ET DES SCORIES INCANDESCENTES PEUVENT CAUSER DES BLESSURES ET DES BRÛLURES</p> <p>1. Par meulage et par enlèvement du laitier, des particules chaudes volantes peuvent causer des blessures et des brûlures. Faites attention: le laitier chaud peut sauter de soi même du cordon et même à grande distance.</p> <p>2. Utilisez un écran ou un masque à protéger votre visage et portez des lunettes de sécurité. Des oeillettes de protection latérales sont à conseiller.</p> <p>3. Portez des vêtements de protection.</p> <p>4. Ne touchez pas des pièces chaudes (ou justement soudées) sans gants de protection</p> <p>5. Un bout de fil coupé est tranchant et peut causer des blessures ou des coupures</p>
<p>CYLINDRES DE GAZ PROTECTEUR</p> <p>Les gaz de soudage sont utilisés sous forme comprimée en bouteille à haute pression. Un endommagement peut causer une explosion.</p> <p>1. Protégez les cylindres contre une chaleur excessive, des chocs mécaniques et des arcs de soudage.</p> <p>2. Gardez les cylindres hors des circuits de soudage et des autres circuits électriques.</p> <p>3. Ne jamais toucher les cylindres à gaz avec l'électrode ou le fil.</p> <p>4. Mettez toujours le cylindre à gaz debout et bien fixé à un support afin d'éviter une chute.</p> <p>5. Utilisez seulement des cylindres, des manodétendeurs, des tuyaux et des pièces de jonction appropriés pour l'application spécifique. Assurez-vous que l'installation et tous les accessoires se trouvent en bon état.</p> <p>6. Détournez votre visage de la sortie du cylindre quand vous ouvrez le robinet.</p> <p>7. Laissez la protection du robinet en place jusqu'à ce que le cylindre soit fixé contre un mur ou contre un autre objet et soit prêt à être utilisé.</p> <p>8. Lisez et respectez les instructions de stockage, de manipulation et d'emploi ainsi que les fiches de données de sécurité de votre fournisseur des gaz.</p>
<p>DES PARTIES MOUVANTES PEUVENT CAUSER DES BLESSURES</p> <p>Des pièces mouvantes comme par ex. des ventilateurs, des rotors et des courroies peuvent causer des coupures aux doigts et aux mains et peuvent attraper des vêtements non fixés.</p> <p>1. Les capots et autres accès doivent être fermés et correctement fixés lorsque la source de soudage fonctionne.</p> <p>2. Arrêtez le moteur avant d'installer ou de brancher l'appareil.</p> <p>3. Les capots et les autres accès ne peuvent être ouverts que par des personnes qualifiées et autorisées en cas des opérations d'entretien ou pour résoudre des problèmes.</p> <p>4. Afin d'éviter une mise en marche involontaire de l'installation, débranchez l'appareil du réseau ou débranchez la broche négative de la batterie.</p> <p>5. Tenez vos mains, vêtements non fixés et des outils à l'écart de pièces et parties mouvants.</p> <p>6. Mettez les capots et dispositifs de sécurité en place et fermez tous les accès avant de démarrer le moteur.</p>
<p>DES CHAMPS MAGNETIQUES CAUSES PAR DES COURANTS HAUTS peuvent influencer le fonctionnement d'un pacemaker</p> <p>1. Porteurs d'un pacemaker doivent rester à distance.</p>

1. DONNEES TECHNIQUES



Figure 2 - Vue générale

DONNEES TECHNIQUES		Superstar 403	Superstar 603	Superstar 803
Tension d'alimentation	V	3x400 (*)	3x400 (*)	3x400 (*)
Puissance nominale	KVA	19.2	30	40
Fusibles	A	50/30	80/60	100/70
Courant de soudage	A	15-400	40-600	60 – 800
Courant de gougeage	A			60 - 600
Tension à vide	V	86	86	90
Courant de soudage @ 60% DRF	A	400	600	800
@ 100% DRF		310	465	600
Classe d'isolation		H	H	H
Degré de protection		IP21	IP21	IP21
Dimensions (LoxLaxH)	mm	1100x620x900	1100x750x730	1100x750x730
Poids	kg	255	425	485

(*) optionnel 3x230V / 3x400V

2. DESCRIPTION GENERALE

Les redresseurs de soudage Lastek SUPERSTAR ont été développés pour un usage professionnel et industriel dans tous les domaines de l'industrie comme des chantiers navals, les fonderies, la construction métallique, les ateliers de réparation,

Par son arc très stable et rigide, le SUPERSTAR convient particulièrement bien pour le soudage des électrodes spéciales pour les métaux ferreux et non-ferreux, et si l'appareil est équipé en option avec, également pour le soudage TIG (amorçage par contact) de l'acier, de l'acier inoxydable, du cuivre et ses alliages, etc... Equipé d'une self optionnelle il convient également bien pour le soudage de tuyauterie avec des électrodes cellulosiques.

Grace à sa construction solide et la haute durée relative de fonctionnement (DRF ou facteur de marche), le Lastek SUPERSTAR est une parfaite source de courant pour le gougeage et le découpage de tous métaux avec des électrodes spéciales (Lastek 1900 et Lastek 1000) ou avec des électrodes carbone Arc-Air avec de l'air comprimé.

3. CONSTRUCTION

Le Lastek Superstar est développé pour le soudage avec tous types d'électrodes enrobées ainsi que pour le gougeage de tous métaux.

Le Lastek Superstar possède des excellentes caractéristiques de soudage grâce à :

- Redresseur de soudage triphasé, à réglage par transducteur et à caractéristique tombante
- Transformateur et transducteur solides, bobinés en plein cuivre, des isolants de très haute qualité, imprégné dans le vernis et puis séché et cuit dans un four.
- Un redresseur triphasé avec des diodes en silicium sur des tôles de refroidissement bien dimensionnées
- Un ventilateur silencieux assure le refroidissement de tous les composants
- Le réglage étant électrique, ne provoque aucune usure mécanique
- La tension à vide de 86 (90) V assure un amorçage aisé de l'arc et permet l'emploi du Superstar dans les environnements avec risque accru de contacts électriques (art. 57 du R.G.I.E. et EN 60974)
- La carrosserie très solide, en tôle d'acier profilée, protège l'appareil contre tout endommagement mécanique et atmosphérique
- Grâce aux grandes roues et la poignée, le Superstar est très mobile et facile à transporter

Optionnel:

- commande à distance permettant au soudeur de régler le courant de soudage à la valeur souhaitée à distance.
- valve à gaz incorporé pour le soudage TIG
- une self optionnelle pour le soudage des électrodes cellulosiques et des électrodes pour l'aluminium

4. PANNEAU FRONTAL : COMMANDES



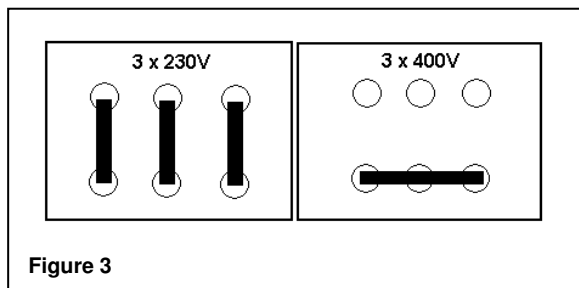
1. Interrupteur 0-1: cet interrupteur triphasé est monté dans l'alimentation de l'appareil. En position 0, le reste de l'appareil est donc sans tension.
2. Lampe-témoin: s'allume quand l'interrupteur 1 est mis en position 1 (ON).
3. Réglage du courant.
Remarque : sur les modèles 603/803 il y a deux échelles de réglages, en fonction du raccordement de la broche positive :
réglage bas : 65-325 A - échelle intérieure
réglage haut : 160-600 (800) - échelle extérieure
4. Commutateur N/C; N = amorçage normale
C = amorçage forte (hot start)
5. Fusible 6.3A, qui protège le circuit de commande
6. Fusible 2A
7. Borne de sortie négative
8. Borne de sortie positive
Remarque: sur le Superstar 603/803 il y a deux sorties positives
à gauche: courant bas
à droite: courant haut

5. INSTRUCTIONS POUR L'EMPLOI

5.1. Soudage à l'arc avec électrode enrobe (MMA)

1. D'abord vérifier que le Lastek Superstar est bien raccordé à la tension correcte.

Note : pour les modèles Superstar équipés pour 3x230V / 3x400V vous devez vérifier la plaque à bornes (fig. 3).



2. Montez une fiche tripolaire sur le câble d'alimentation.
Attention: le conducteur jaune/vert doit être raccordé à la masse de la fiche.
3. Raccordez l'appareil au réseau
4. Raccordez le câble de soudage (avec la pince) et le câble de masse aux bornes du poste
Attention: vérifiez pour le soudage à l'arc avec électrode enrobée que le commutateur 4b est mis en position basse (électrode)
5. Tournez l'interrupteur marche-arrêt sur position 1 (ON).
6. Le Lastek Superstar est prêt à l'emploi
7. Frottez l'électrode pour amorcer l'arc.
Le mode d'amorçage peut être choisi par moyen du commutateur 4a
N (en haut): amorçage doux (soft start)
C (en bas): amorçage chaud (hot start). L'arc s'amorce avec un ampérage plus haut et diminue automatiquement vers le courant réglé.
8. Le choix de polarité dépend de l'électrode employée. Consultez les instructions sur l'emballage de vos électrodes ou contactez votre fournisseur de métaux d'apport.

6. MAINTENANCE

Malgré la robustesse des Superstar, la performance de l'appareil dépend d'un emploi correct et un entretien régulier. Pour un emploi de votre appareil Superstar pendant des longues années sans problèmes, il faut régulièrement effectuer quelques travaux d'entretien, une fois par année (ou plus fréquent en cas d'un environnement poussiéreux) :

1. **AVERTISSEMENT :** débranchez toujours l'appareil du réseau avant d'effectuer un travail d'entretien à l'appareil
2. démontez le couvercle
3. soufflez l'intérieur de l'appareil avec de l'air comprimé sec
4. contrôlez si tous les contacts électriques sont bien serrés
5. contrôlez les câbles électriques ainsi que les fiches et prises qu'ils ne sont pas endommagés. Les remplacez si nécessaire.
6. fermez l'appareil

7. LISTE DE PIECES DETACHEES

Nr.	Description	SS403	SS603	SS803
1	Interrupteur S1 ON/OFF 3Pol	2300338	2300342	2300342
2	Lampe témoin 230 V 230 V	2300268	2300268	2300268
3	Rhéotor	2300229	2300262-2	2300262-2
4a	Interrupteur 15A ON/ON Amorçage Normal / Chaud	2300317	2300317	2300317
5a	Porte fusible	2300293	2300293	2300293
5b	Fusible 6.3A	2300283	2300283	2300283
6	Fusible 2A	2300281	2300281	2300281
7	Sortie DIX	2001008	2001316	2001316
8	Sortie DIX	2001008	2001316	2001316
	Transformateur de soudage	2224500	2221500	2227500
	Transducteur	2224510	2221510	2227510
	Redresseur de commande	2221010	2221010	2221010
	Redresseur de soudage	2340130	2340330	2340130
	Moteur ventilateur	2300254	2300254	2300254
	Rotor ventilateur dia. 300	2300252-1	2300252-1	2300252-1
	Anneau ventilateur dia. 300	2300255	2300255	2300255
	Grille pour ventilateur	2221012	2221012	2221012
	Thermostat	2220029	2220029	2220029
	Relais 230V - 14.4 kOhm	2220028	2220028	2220028
	Roue pivotante dia. 200 complète	2300183	2300183	2300183
	Roue fixe dia. 200 complète	2300184	2300184	2300184



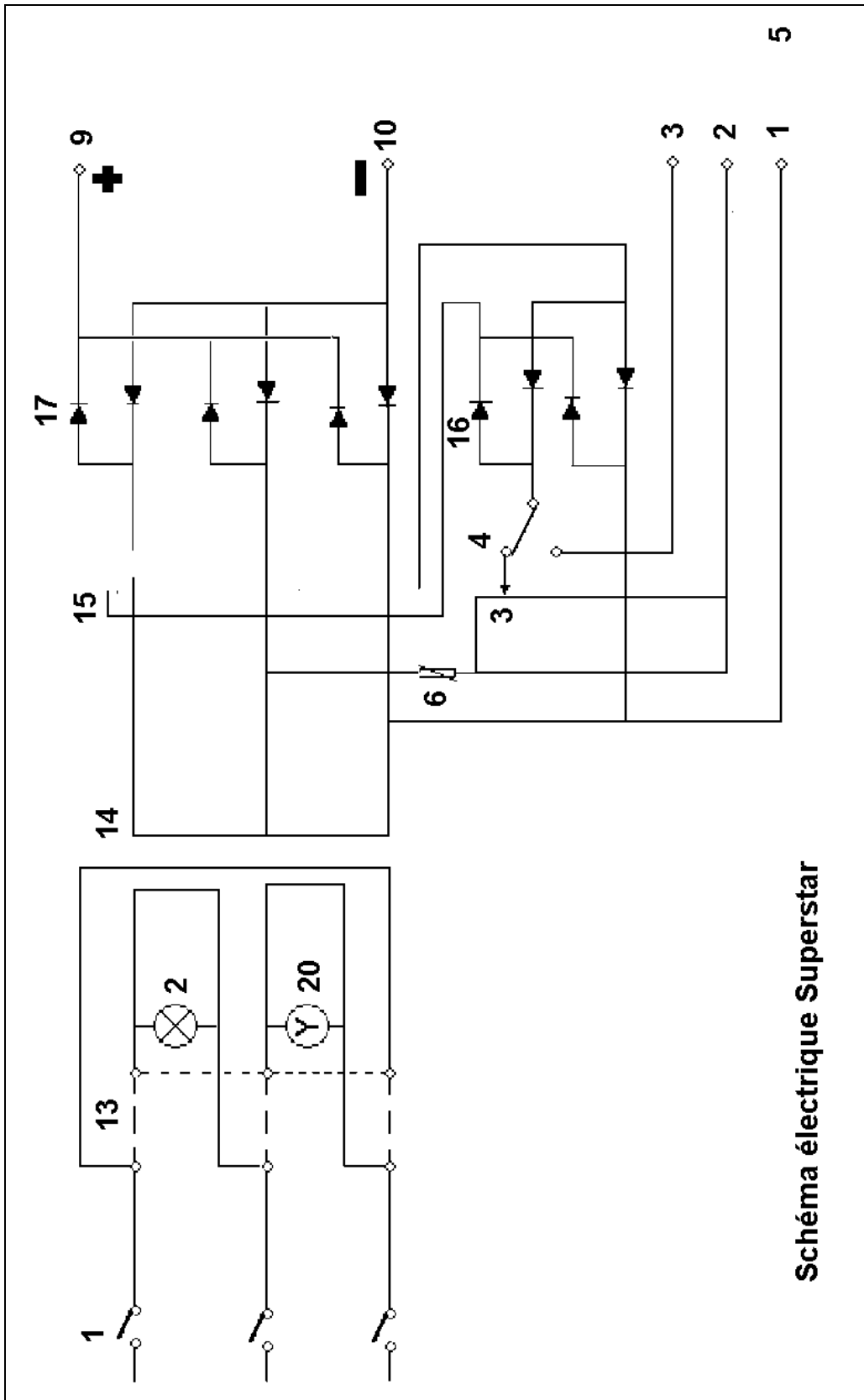


Schéma électrique Superstar